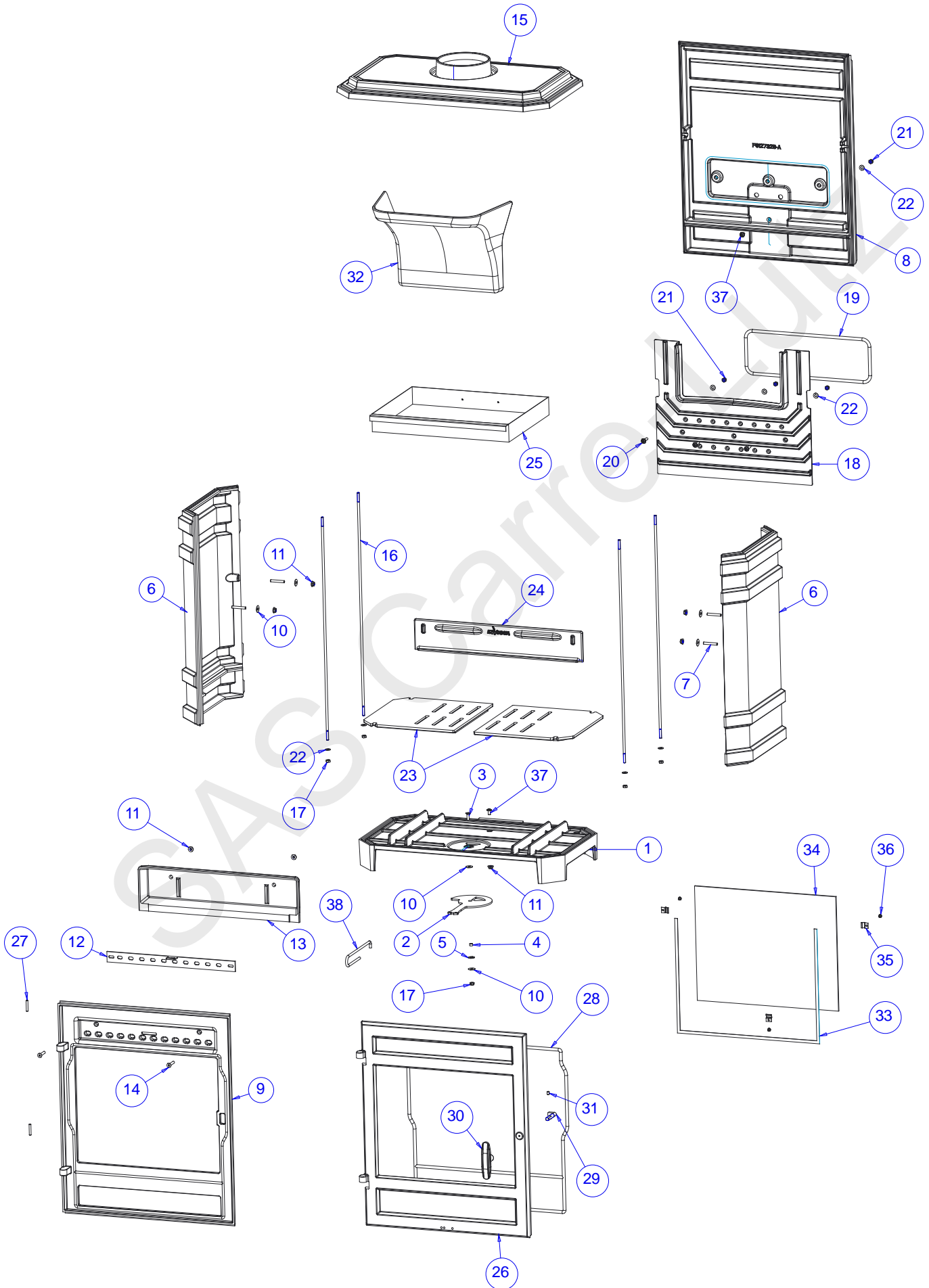


Poêle VOSGES

Référence: P901634



Poêle VOSGES

Référence: P901634

Rep	Nbr	Désignation	Référence
1	1	Socle	F612733B-A
2	1	Registre d'air primaire	AT610457A
3	1	Vis tête fraisée de 6x20	AV8636200
4	1	Bague entretoise	AS650110A
5	1	Rondelle élastique M6	AV4170081
6	2	Côté	F610613U
7	4	Vis sans tête de 6x40	AV8706400
8	1	Fond	F612732B-A
9	1	Façade	F610615B-B
10	6	Rondelle large M6	AV4110060
11	11	Ecrou à embase de 6	AV7220060
12	1	Registre d'air secondaire	AT610115A
13	1	Guide d'air	F610616B
14	2	Vis tête fraisée de 6x35	AV8636350
15	1	Dessus	F612731U
16	4	Tirant	AS610157A
17	5	Ecrou de 6 auto freiné	AV7040060
18	1	Taque décor	F610617B
19	1	Joint de taque Ø8, longueur 0,926 mètre	AI303008
20	3	Vis tête Bombée Embase de 6x25 Inox	AV8696256
21	4	Ecrou borgne de 6	AV7140060
22	8	Rondelle Moyenne M6	AV410006
23	2	Demi-grille	F610618B-B
24	1	Chenet	F612734B-A
25	1	Tiroir cendrier	AT610104A
26	1	Porte	F610619U-B
27	2	Goupille cannelée de 5x30	AV6305300
28	1	Joint de porte Ø8, longueur 2,21 mètre	AI303008
29	1	Mentonnet de fermeture	AS610199A
30	1	Poignée de porte	F612638U-A
31	1	Vis sans tête de 6x8	AV8706080
32	1	Déфлекteur	F610438B
33	1	Joint de vitre de 7x3, longueur 1.478 mètre	AI302001
34	1	Vitre	AX601624A
35	3	Attache de vitre	AS700262
36	3	Vis tête cylindrique de 4x6	AV8644067
37	2	Vis tête Bombée Embase de 6x12	AV8696121
38	1	Main froide	AS800255